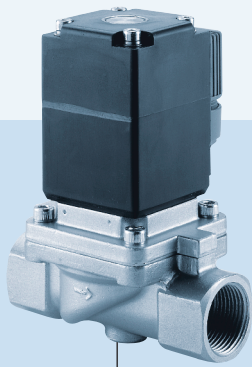
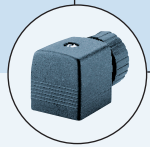


## 2/2-ходовой электромагнитный клапан для газов и жидкостей



Возможности комбинирования



Кабельным  
разъемом 2508



Реле времени  
1078



Кабельным  
разъемом 2511 (ASI)



Дозатором 8600

- Клапан с мембраной принудительного поднятия
- Не требует дифференциального давления
- Для газов и жидкостей
- Корпус из латуни и нержавеющей стали
- Мембраны из пербунана, EPDM и витона

Сервоуправляемый клапан с принудительным поднятием мембраны. Клапан не требует дифференциального давления для переключения.

Потребляемая мощность				
Сечение	Подъем		Удержание	
	AC [ВА]	UC [Вт]	AC [ /W]	UC [Вт]
12	100 до	80	25/5	6
20 - 40	120	100	32/10	9
50	–	30	–	30

Технические данные	
Сечение	Ду 12 - 50 мм
Материал корпуса	Латунь, нержавеющая сталь 1.4581
Внутренние части клапана	Латунь, нержавеющая сталь 1.4105, 1.4301
Уплотнение	Пербунан, Витон, EPDM
Среда	Пербунан Нейтральные среды, сжатый воздух, вода, масло Витон Горячее масло, кислород EPDM Обезжиренные среды, например: горячая вода
Температура среды	Пербунан –10... +80 °C Витон 0...+120 °C EPDM – 30... +120 °C
Окружающая температура	Макс. +55 °C
Отклонение напряжения	±10%
Длительность включения	100% непрерывная работа
Электрическое подключение	Кабельный разъем для кабеля Ø 7 мм (в комплекте)
Класс защиты	IP 65 с кабельным разъемом
Положение при монтаже	Любое, предпочтительно приводом вверх

Размеры [мм] по DIN 2501

Ду	D	B	E	F	H	J	L
12	G 1/2	95.5	40	14	40	73	74.5
20	G 3/4	122	60	16	49	86.5	100
25	G 1	131	70	18	49	91.5	115
32	G 1 1/4	145	85	20	49	99	126
40	G 1 1/2	154	85	22	49	99	126
50	G 2	211	115	24	72	126	164

Резьбовое исполнение

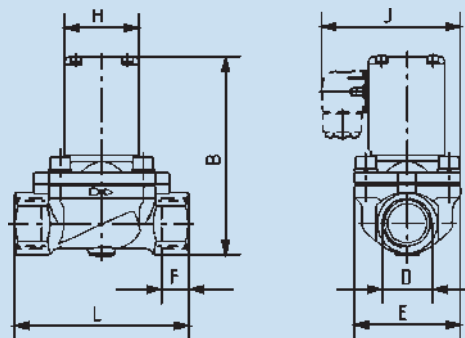


Таблица для заказа клапанов (другие исполнения – по запросу) все клапаны с кабельным разъемом, корпус - латунь, различные мембраны

Функция	Сечение [мм]	Присоединение	Расход воды [м³/ч]	Давление [бар]	Материал корпуса	Напряжение/ частота [В/Гц]	№ для заказа Мембрана Пербунан	№ для заказа Мембрана Витон	№ для заказа Мембрана EPDM
<b>А 2/2-ходовой н/з</b> 	12	G 1/2	2.8	0 - 16	Латунь	024/50	043 816	048 707	045 931
						024/UC	050 294	049 229	049 050
						042/50	062 006	–	–
						110/50	049 500	059 240	049 055
						230/50	044 373	042 886	044 816
	20	G 3/4	5.0	0 - 16	Латунь	024/50	058 766	053 910	065 033
						024/UC	049 518	053 674	058 427
						110/50	057 127	067 973	069 138
						230/50	045 292	049 745	045 290
	25	G 1	10.0	0 - 16	Латунь	024/50	048 171	–	054 245
						024/UC	053 675	066 981	057 155
						042/50	062 490	–	–
						110/50	053 869	–	064 887
						230/50	045 293	058 627	045 291
	32	G 1 1/4	16.0	0 - 12	Латунь	024/50	085 290	–	–
						024/UC	085 291	–	–
						110/50	–	085 292	–
						230/50	052 513	087 203	085 259
	40	G 1 1/2	16.0	0 - 12	Латунь	024/50	085 294	–	–
						024/UC	085 295	–	–
						110/50	–	085 296	–
						230/50	085 297	087 663	087 732
	50	G 2	38.0	0 - 12	Латунь	024/=	085 299	–	–
						110/UC	085 300	–	–
230/UC						085 301	–	077 494	
<b>Все клапаны с кабельным разъемом, корпус из нержавеющей стали и различными мембранами</b>									
<b>А 2/2-ходовой н/з</b> 	12	G 1/2	2.8	0 - 16	Нерж. сталь	024/50	043 659	048 708	045 765
						024/UC	053 595	049 987	048 606
						110/50	052 358	058 407	049 053
						230/50	043 654	042 888	043 553
	20	G 3/4	5.0	0 - 16	Нерж. сталь	024/50	–	065 362	066 460
						024/UC	–	066 381	059 910
						110/50	–	066 594	025 870
						230/50	065 121	064 701	065 025
	25	G 1	10.0	0 - 16	Нерж. сталь	024/50	–	018 121	–
						024/UC	–	065 542	018 348
						110/50	–	069 477	–
						230/50	065 414	066 125	059 901

Для Ду 50 мм и клапанов с катушкой UC кабельный разъем имеет встроенный однофазный мост.